

考科护理

肛周坏死性筋膜炎的护理要点

李娅楠

肛周坏死性筋膜炎是一种少见的以广泛而迅速的皮下组织和筋膜坏死为特征的软组织感染...

接触患者的伤口及污物后彻底洗手并消毒。手部有伤口的不得参与治疗和护理。2.患者管理。将患者置于单间,严禁家属探视...

用30分钟~60分钟。棉絮、枕芯、床垫用双层黄色垃圾袋密封包装,然后焚烧。1.创面观察。严密观察创面的颜色,正常情况下的创面是新鲜红润的...

充分引流;对于翻身时因外部压力、肌肉牵拉和肢体疲劳引起的疼痛,遵医嘱给予患者止痛药...

环及毛细血管再生和创面内芽组织生长,后期也可以为大面积皮肤缺损植皮创造创面环境。但负压封闭引流技术治疗肛周坏死性筋膜炎时要注意彻底清创...

严格执行消毒隔离制度,防止交叉感染。1.知识培训。对可能接触患者的护理人员进行疾病和消毒隔离知识培训...

2.伤口切开引流。切开引流时,用甲硝唑、双氧水反复冲洗切口,用纱条充分引流,保持引流通道通畅...

3.疼痛的护理。若患者切口引流处多,护理人员要经常协助患者改变体位,有利于

4.高压氧治疗。高压氧具有广谱抗菌作用,不仅可以抗厌氧菌,还可以抗需氧菌,同时使血液中的氧含量增加...

5.氧疗。将一次性无菌吸氧管置于切口深部,连接氧气,调节氧流量至5升/分钟~6升/分钟,持续向切口深部组织内吹氧...

护理管理

急诊护士长应该成为“指挥家”

范超林

在忙碌的急诊室里,急诊护士长不仅是护理团队的核心,也是连接患者与医疗服务的桥梁。在手术室这个高度紧张的环境中,急诊护士长需要具备出色的组织能力...

组织与指挥。在急诊室这个高速运转的环境中,组织与指挥能力是急诊护士长必不可少的技能。他们需要快速地作出决定,合理分配资源...

沟通。沟通是急诊护士长的另一大挑战。如何让一群性格、年龄各不相同的护士和谐合作,确实需要一些技巧...

持续教育。医疗领域是一个不断进步和更新的行业,急诊护士长需要不断提高自己的专业技能,同时也要鼓励和支持团队成员的持续学习...

急诊护士长是急诊室里不可或缺的“超级英雄”。虽然他们没有超能力,但是他们拥有的组织、沟通技巧、应对压力的能力以及持续学习的热情...

护理感悟

假如爱有温度

李玲玲

众所周知,重症医学科在院里是个特殊的存在,以收治危重症患者为主,治疗设备比普通病房要多很多。因科室的特殊性,在该科室住院的患者,家属不能在科室陪护...

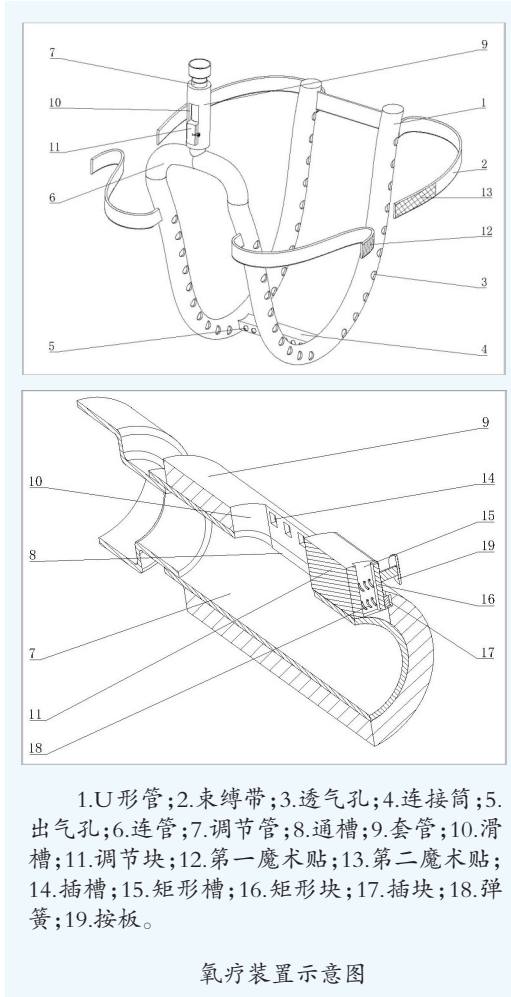
他:“定时翻身会让身体肌肉交替放松,会更舒适,同时还能防止发生压疮。”赵爷爷闭上眼睛不再理会。赵爷爷的消极情绪持续了几天。一天中午,我看赵爷爷精神不错,决定和他聊一聊...

还是会不厌其烦地鼓励他们,告诉他们学习的重要性。现在,我的很多学生还会时常和我联系,说说他们的近况。我笑着拍了拍赵爷爷的手,说:“爷爷,您现在对您女儿来说就是那个不听话的学生,即使再累她也不会不管您的。俗话说:家有一老如有一宝,您永远都是她的宝。如果您好好配合治疗,保持心情愉快,身体会好得更快...”

各项治疗,闲暇时间还跟我讲学习的重要性,分享了很多实用的学习方法,让我受益匪浅。赵爷爷的女儿自身体恢复后又如往常一样按时来探视,给赵爷爷带她自己做的饭菜,喂赵爷爷吃。赵爷爷的脸上又恢复了往日的笑容。不久后,赵爷爷病情好转可以出院了...

作品的科技含量及创新亮点。1.失禁性皮炎护理装置设有U形管、连接筒、连接管等,与患者生理部位形状吻合,可以全方位地对患者的会阴部进行氧疗干燥,加快创面的愈合恢复...

小发明



氧疗装置示意图

背景技术

在临床上,一些长期卧床的患者由于自身原因无法留置尿管,还有一些老年患者由于尿道口松弛,留置尿管后会出现漏尿;另外一些重症患者因使用抗生素,使肠道菌群失调,出现腹泻、大小便失禁等症状...

为了解决上述问题,笔者设计了一种失禁性皮炎护理氧疗装置。失禁性皮炎护理氧疗装置包括两个左右相对且开口朝上的U形管, U形管的前后两端分别设有前后方向的束缚带, U形管上设有多个左右贯通的通气孔...

使用失禁性皮炎护理氧疗装置时,首先将U形管置于患者的会阴部,使左侧的U形管位于患者左侧大腿的内侧,右侧的U形管位于患者右侧大腿的内侧,此时连接筒位于患者的会阴部,将第一魔术贴与第二魔术贴粘起来,使U形管固定在患者的大腿上...

作品的科技含量及创新亮点。1.失禁性皮炎护理装置设有U形管、连接筒、连接管等,与患者生理部位形状吻合,可以全方位地对患者的会阴部进行氧疗干燥,加快创面的愈合恢复...

作品的科技含量及创新亮点。1.失禁性皮炎护理装置设有束缚带、第一魔术贴、第二魔术贴,可以将U形管固定在患者身上,防止患者移动时从患者身上滑落,造成氧疗中断...

作品的科技含量及创新亮点。1.失禁性皮炎护理装置设有束缚带、第一魔术贴、第二魔术贴,可以将U形管固定在患者身上,防止患者移动时从患者身上滑落,造成氧疗中断...

作品的科技含量及创新亮点。1.失禁性皮炎护理装置设有束缚带、第一魔术贴、第二魔术贴,可以将U形管固定在患者身上,防止患者移动时从患者身上滑落,造成氧疗中断...

作品的科技含量及创新亮点。1.失禁性皮炎护理装置设有束缚带、第一魔术贴、第二魔术贴,可以将U形管固定在患者身上,防止患者移动时从患者身上滑落,造成氧疗中断...

作品的科技含量及创新亮点。1.失禁性皮炎护理装置设有束缚带、第一魔术贴、第二魔术贴,可以将U形管固定在患者身上,防止患者移动时从患者身上滑落,造成氧疗中断...

作品的科技含量及创新亮点。1.失禁性皮炎护理装置设有束缚带、第一魔术贴、第二魔术贴,可以将U形管固定在患者身上,防止患者移动时从患者身上滑落,造成氧疗中断...

征稿

你可以谈一谈护理工作的感悟,在护理方面取得的新进展,对某种疾病的护理思路以及你对护理学发展、管理、改革和教育的建议...