

考科护理

曲妥珠单抗皮下注射护理要点

□李雅丽

注射评估

曲妥珠单抗需要在2摄氏... 注射前,需要护理人员... 别注意:因透明质酸酶可显著...

注射部位

对于执行注射操作所选... 药物的生物利用度大约能够... 前部,即患者髌关节和膝关节...

选择针头

在满足患者治疗需求的前... 且宜外径尽可能细小的注射... 规范,推荐采用规格为0.45...

注射体位

由于注射时间稍长,护理... 出大腿部位的皮肤,并使两腿... 时患者可能会有酸痛感。在注...

操作手法

常用的操作手法通常有两... 度,上臂7.23毫米、腹壁12.14... 头长度长,更适合选择锐角进...

曲妥珠单抗可以通过静... 曲妥珠单抗皮下注射液于2022年10月正式进...

曲妥珠单抗皮下注射... 曲妥珠单抗皮下注射液于2022年10月正式进...

曲妥珠单抗皮下注射... 曲妥珠单抗皮下注射液于2022年10月正式进...

小发明

技术背景

为预防疾病传播,患者在住院... 为预防疾病传播,患者在住院...

84消毒液浓度较高,刺激性... 84消毒液浓度较高,刺激性气...

吐过痰液的留痰杯被再次打... 吐过痰液的留痰杯被再次打...

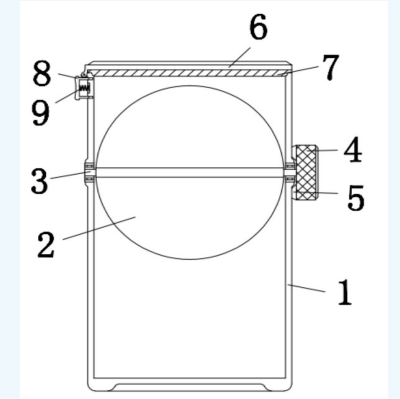
创新亮点

这种新型留痰杯由杯体、杯... 这种新型留痰杯由杯体、杯盖...

这种新型留痰杯,不仅避免... 这种新型留痰杯,不仅避免了患...

使用方法

这种新型留痰杯在使用时,需... 这种新型留痰杯在使用时,需在...



旋转叶轮架示意图

一种新型留痰杯

□王赵杰 文/图

心灵驿站

春节的脚步越来越近,因过... 春节的脚步越来越近,因过年引...

郑州市民刘先生就是一名... 郑州市民刘先生就是一名“年关...

有着类似情况的还有65岁... 有着类似情况的还有65岁的王...

家庭照护缓解“年关焦虑症”

□席娜

者,每年春节临近时,她都会... 者,每年春节临近时,她都会感...

年来出现的一种新型焦虑症... 患者会因工作而烦恼(比如跳...

那么,如何缓解“年关焦虑... 那么,如何缓解“年关焦虑症”...

叙事护理

患有肺腺癌并且多发性转移... 患有肺腺癌并且多发性转移的...

随后,张女士开始接受放射... 随后,张女士开始接受放射治疗...

张女士说:“我的双眼只能... 张女士说:“我的双眼只能感到...

病房时,我看见张女士在做... 病房时,我看见张女士在做我教...

时,邻居们没事的时候就陪... 时,邻居们没事的时候就陪我聊...

她在爱与坚持中直面病魔

□李晓慧

亲相处得也很好,家庭氛围... 亲相处得也很好,家庭氛围好...

情绪,伤心地哭了起来,看到... 情绪,伤心地哭了起来,看到以...

张先生看到张女士哭,也红... 张先生看到张女士哭,也红了眼...

征稿

你可以谈一谈护理工作... 你可以谈一谈护理工作的心得体...

联系:徐琳琳 电话:15036010089

邮箱:xulin.lin@qq.com 地址:郑州市金水东路

与博学路河南省卫生健康委